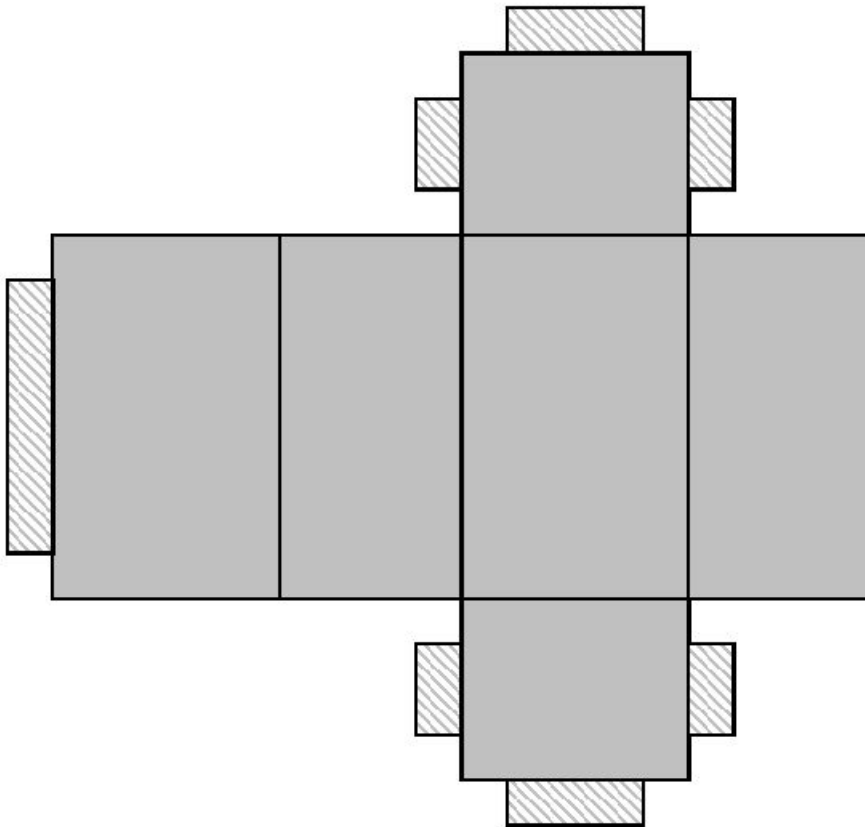


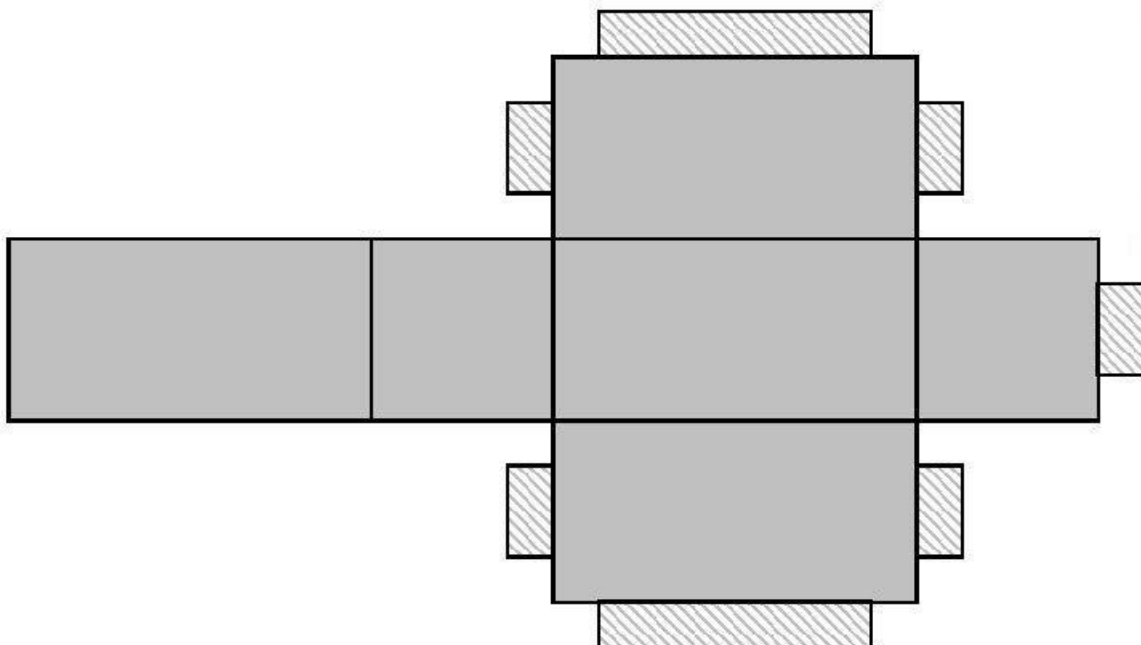
Géométrie dans l'espace en cycle 3

cahier de patrons à découper

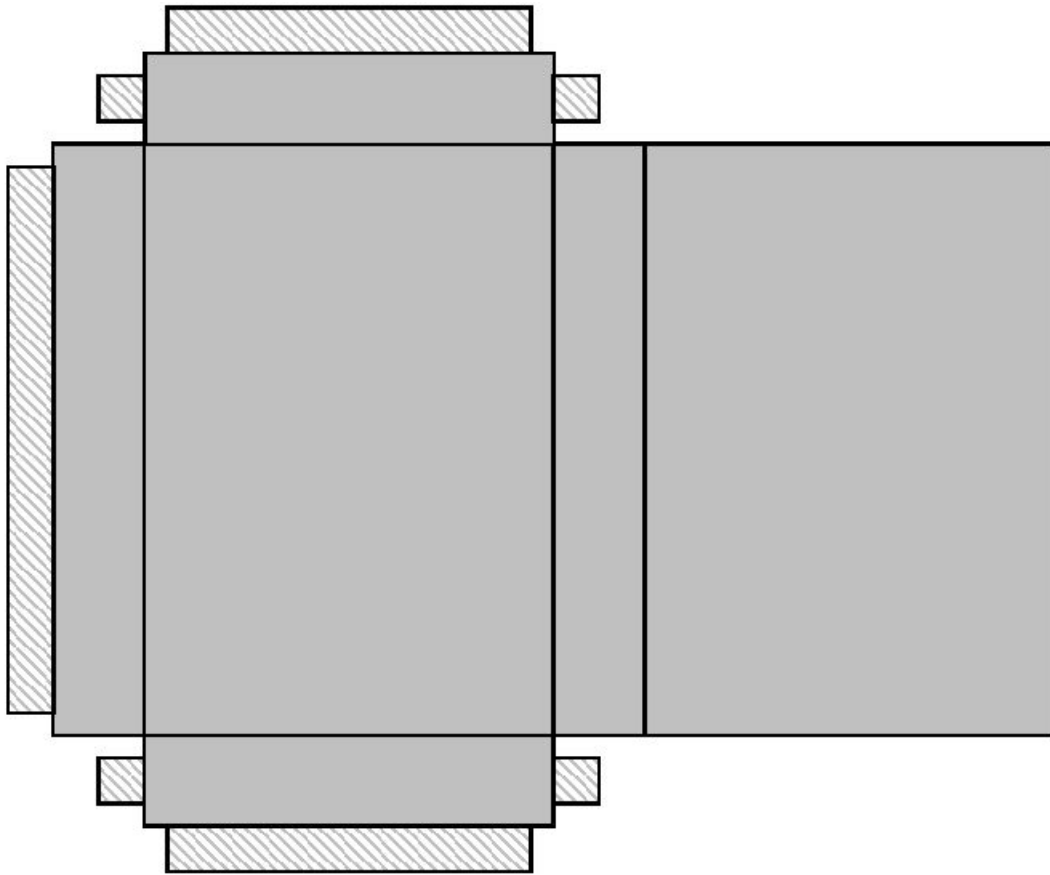
Découper le patron, puis assembler le solide



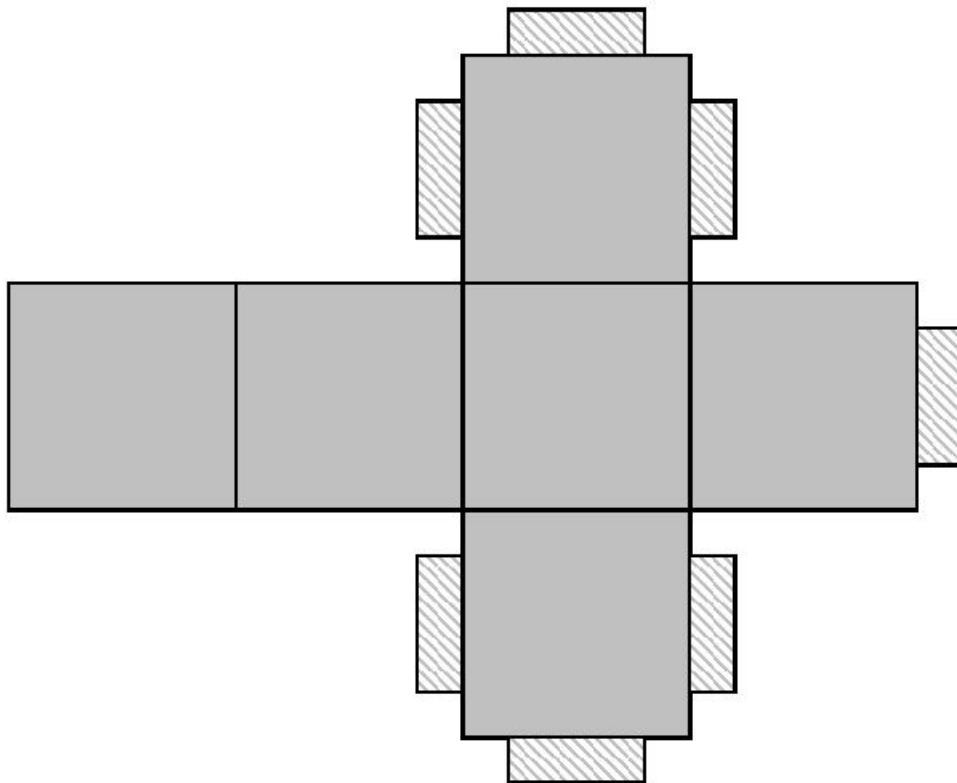
Découper le patron, puis assembler le solide



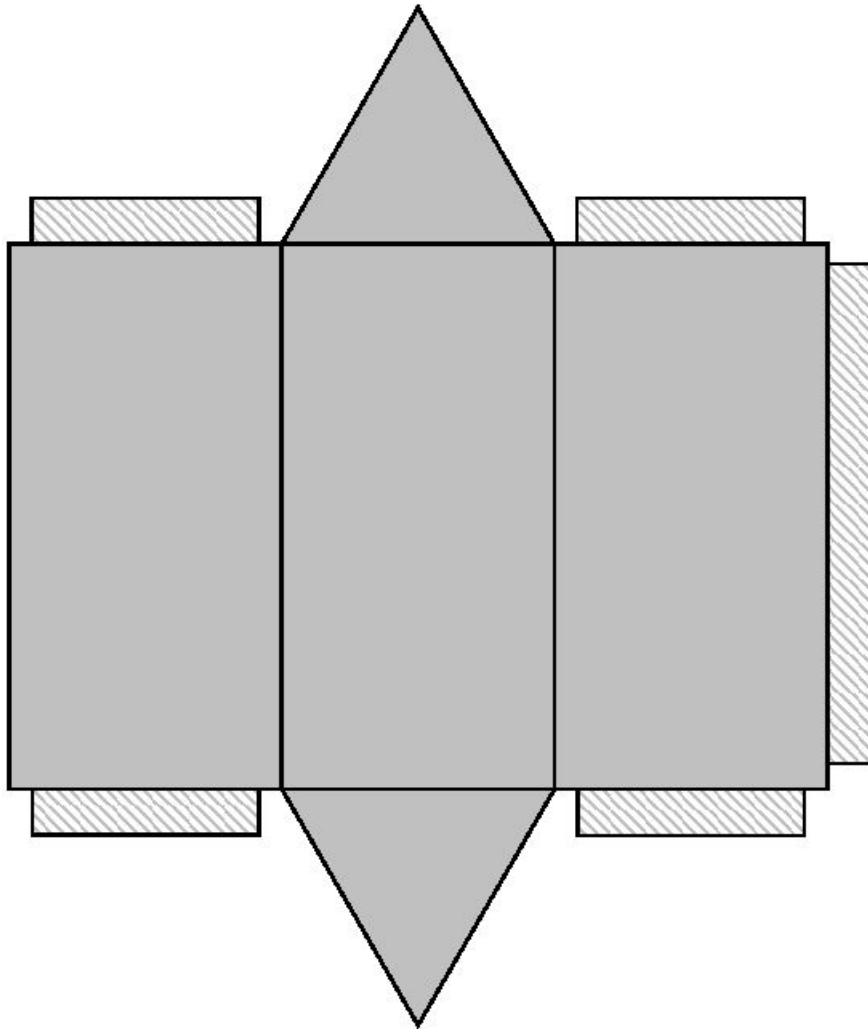
Découper le patron, puis assembler le solide



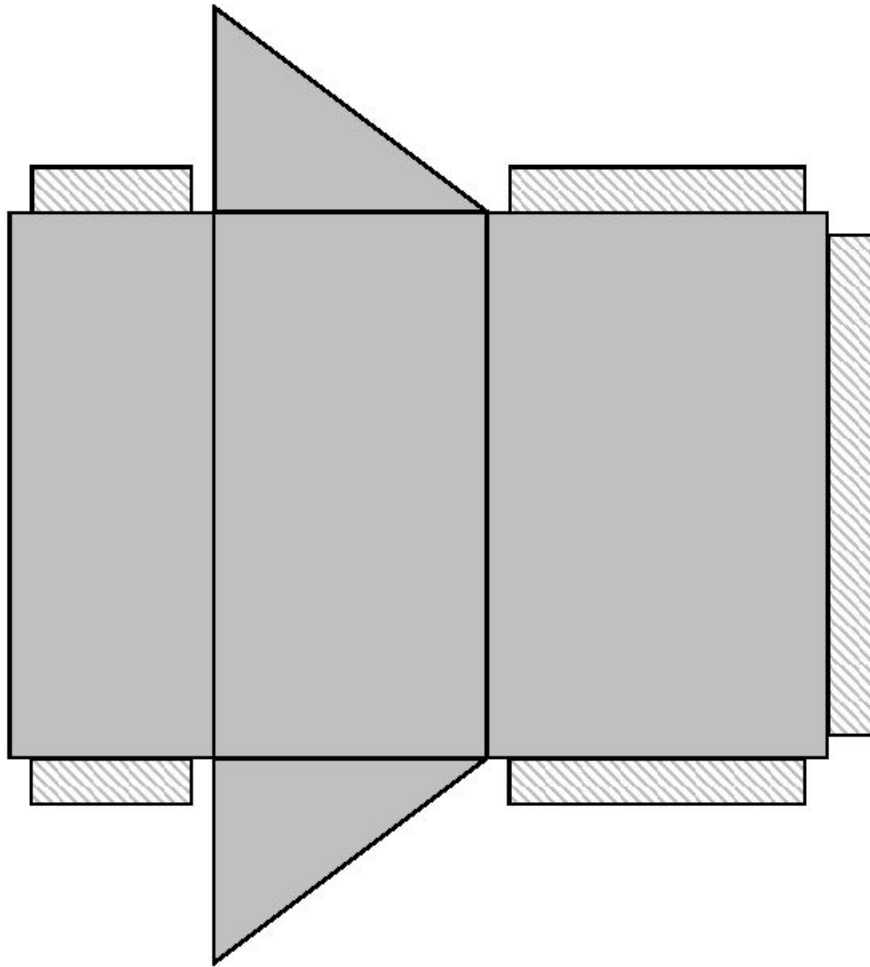
Découper le patron, puis assembler le solide



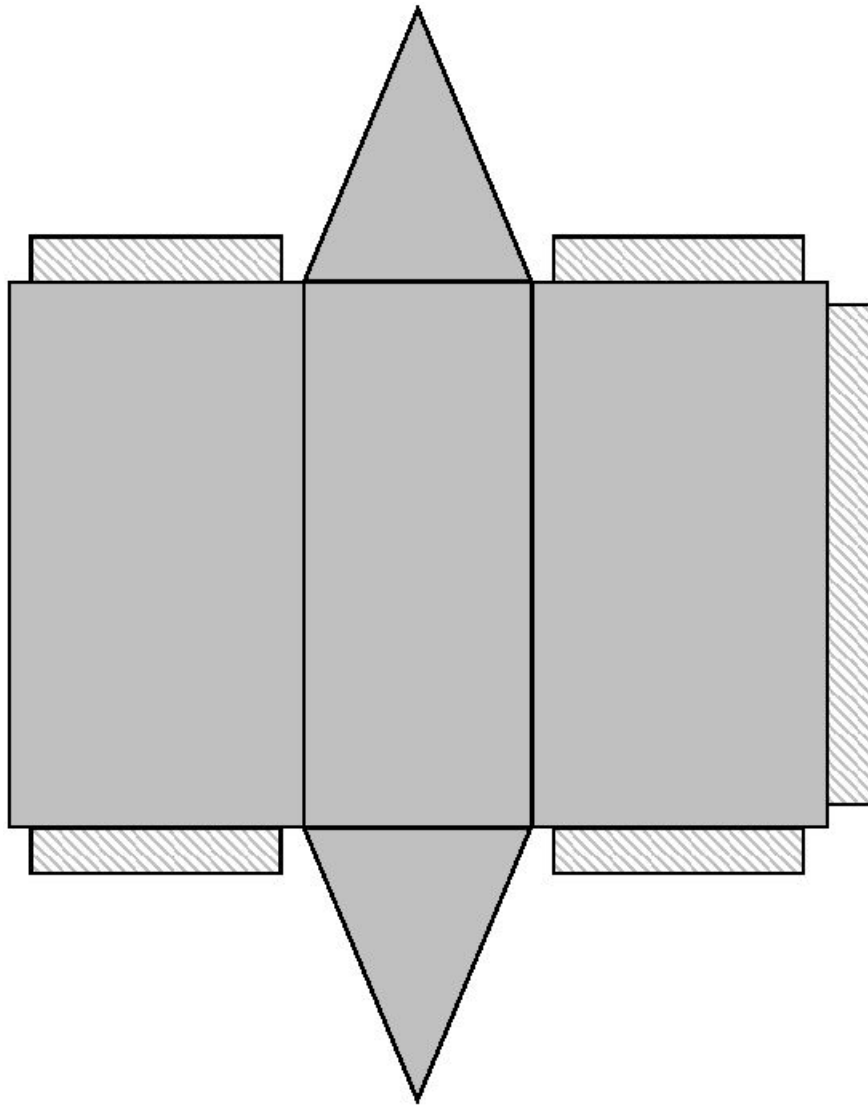
Découper le patron, puis assembler le solide



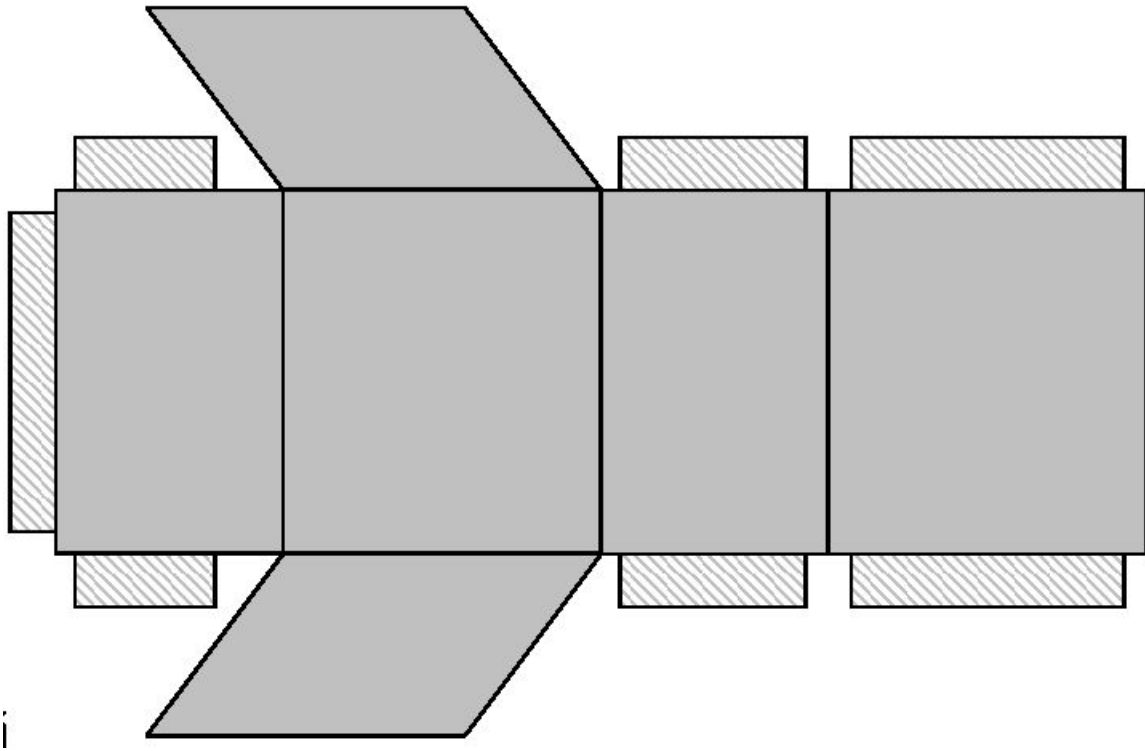
Découper le patron, puis assembler le solide



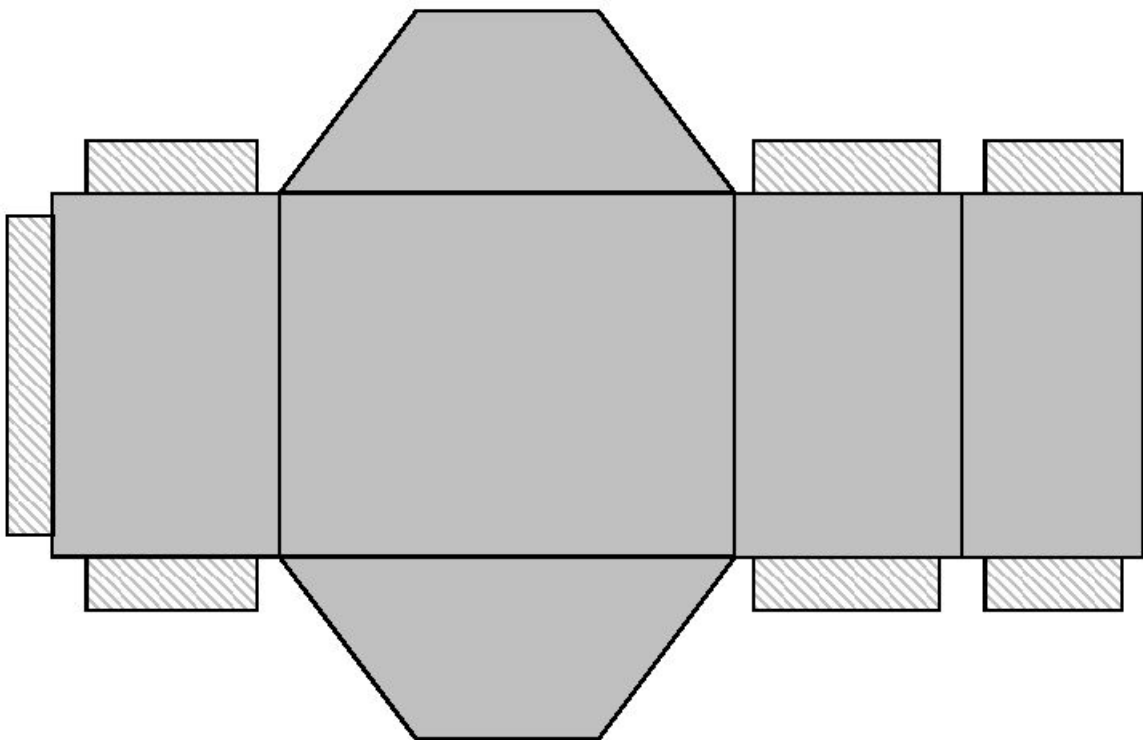
Découper le patron, puis assembler le solide



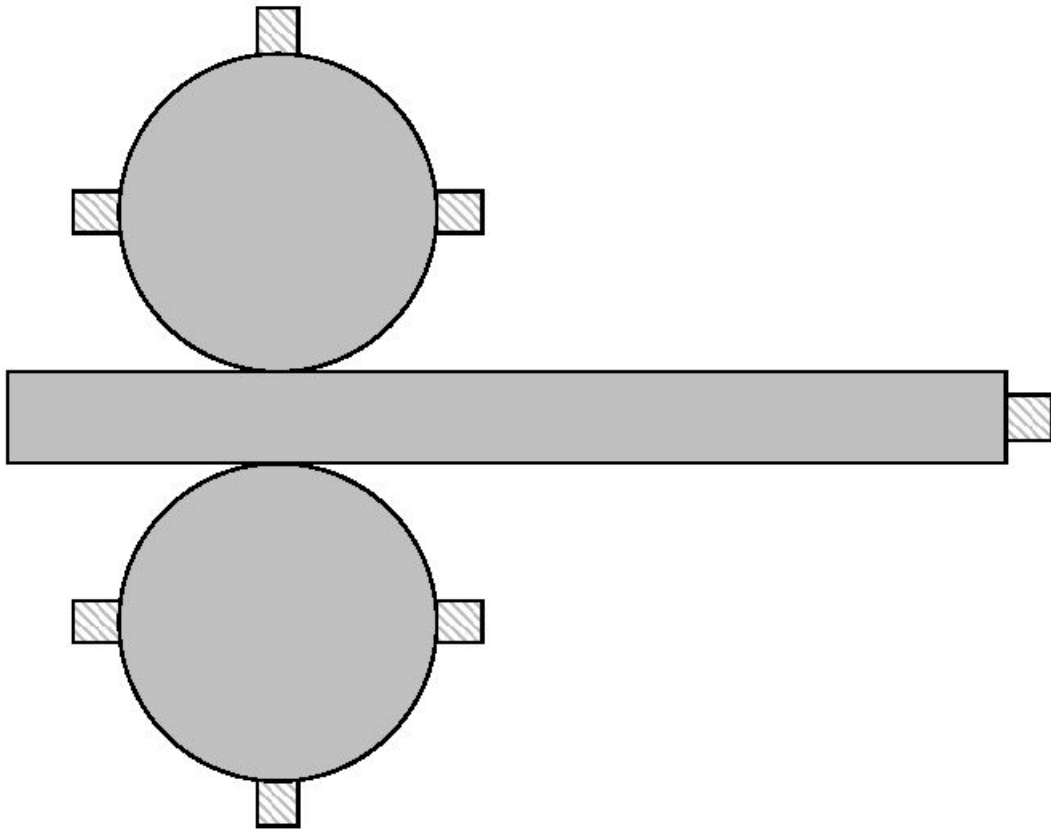
Découper le patron, puis assembler le solide



Découper le patron puis assembler le solide :



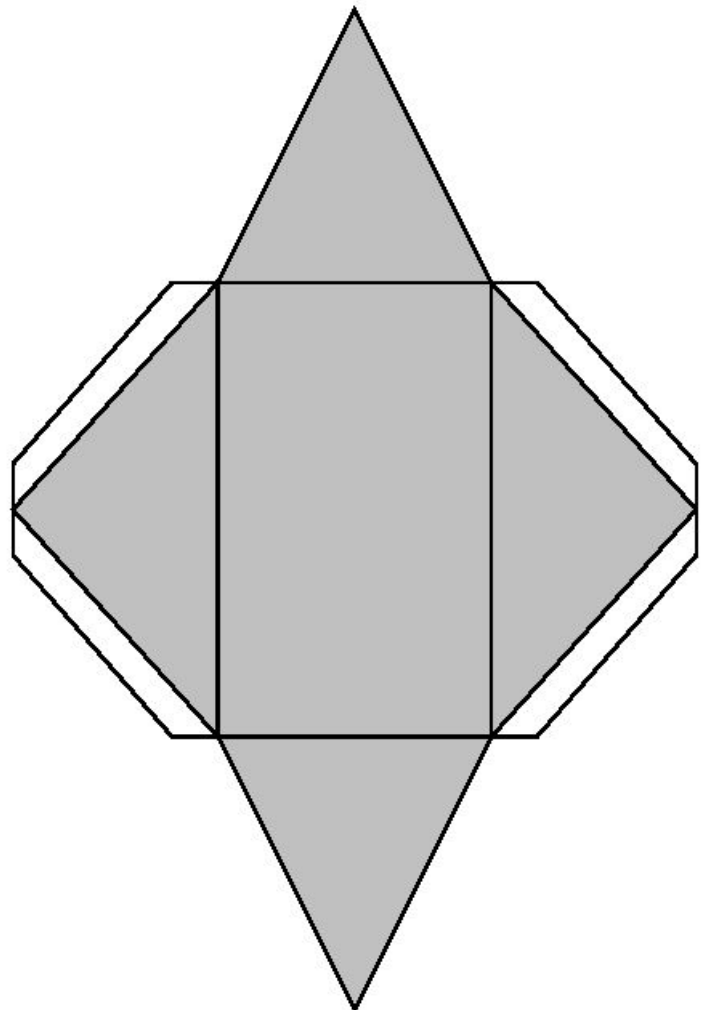
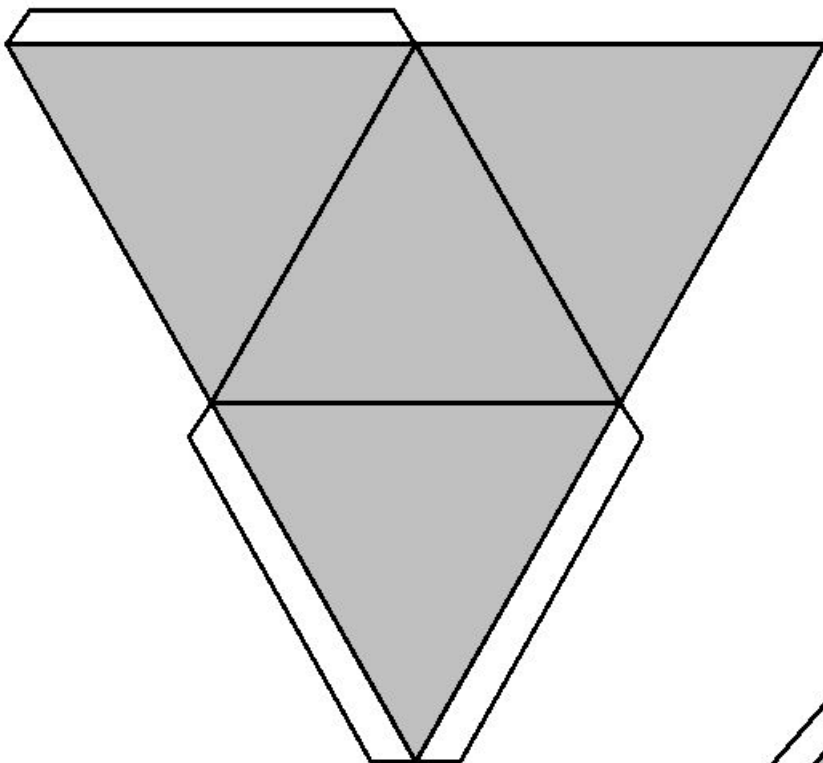
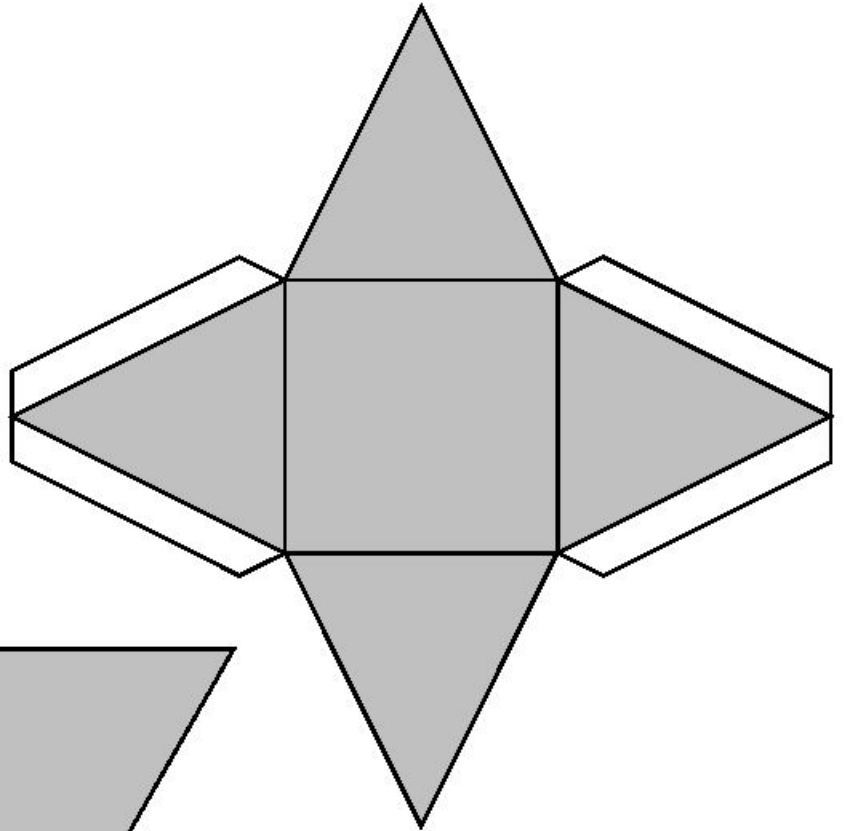
Découper le patron puis assembler le solide :



Découper le patron, puis assembler le solide



Découper les patrons, puis assembler les solides.



Découper les patrons, puis assembler les solides

